

М.Л. Бережнова

Омск, государственный университет

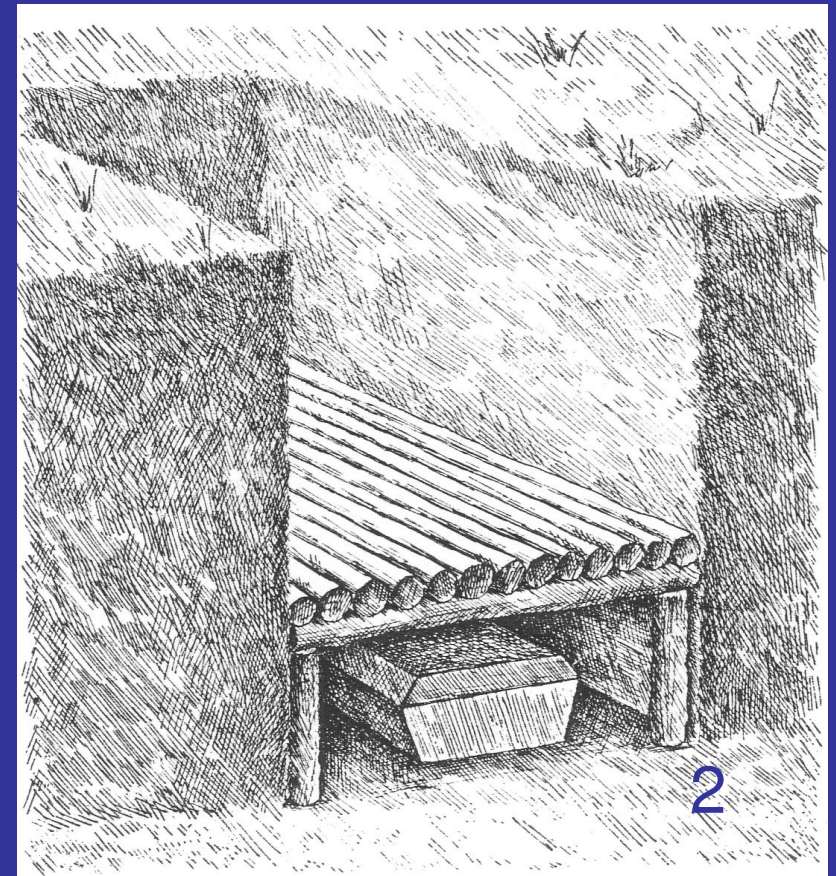
Внутримогильные конструкции в погребальном обряде русских

Презентация размещена в Интернете в рамках выполнения научно-исследовательской работы в рамках проектной части государственного задания Министерства образования и науки Российской Федерации в сфере научной деятельности, задание № 2357 «Этнографо-археологические комплексы русских Сибири XVIII–XX веков как маркеры этнокультурных и социально-экономических процессов в Сибири»

Устройство могилы - «полати»:

- 1) «на уступах»;
- 2) «на столбах» (реконструкция).

По материалам экспедиций в Омской и Новосибирской областях





Могила с полатями. Выравнивание стенок и дна. 1998 г.



Изготовление досок для перекрытия могилы. 1998 г.



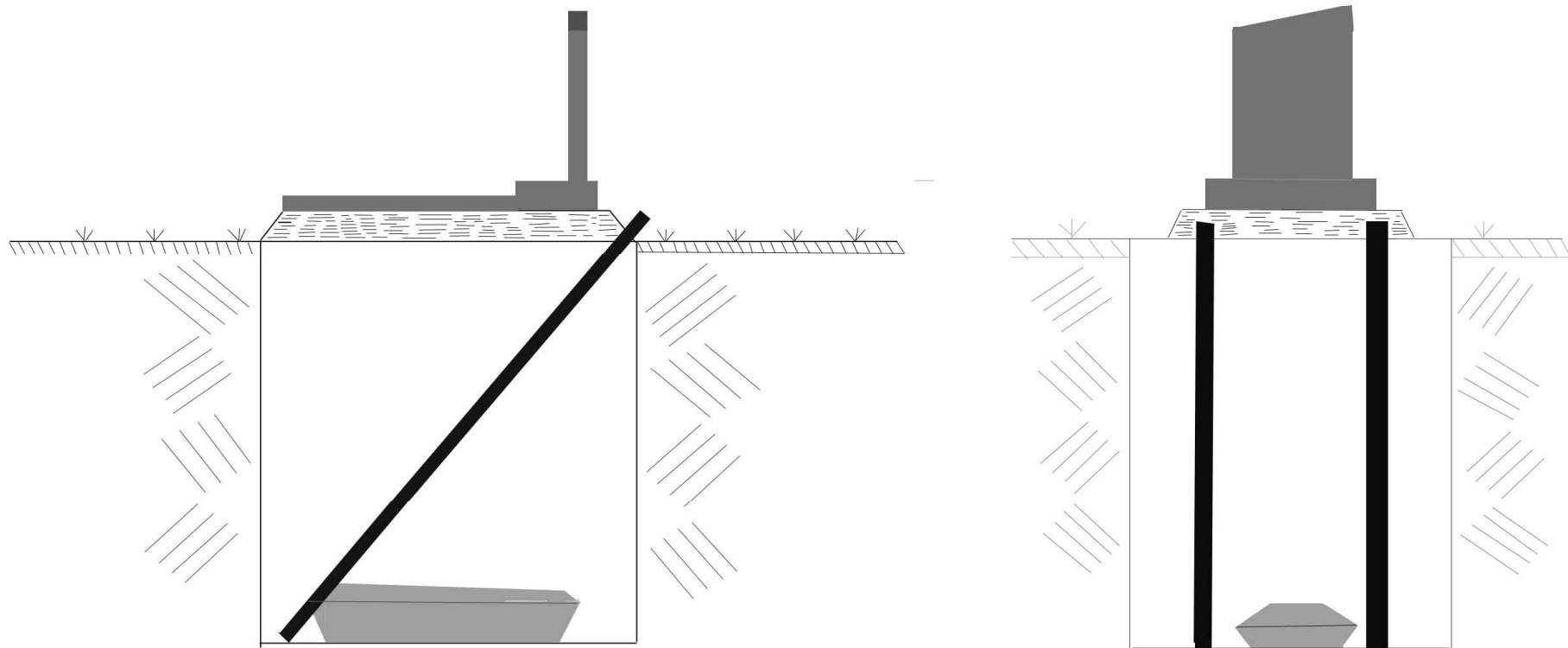
Проверка соответствия досок ширине могилы. 1998 г.



Доски для полатей
подготовлены.
1998 г.
Д. Могильно-
Старожильское
Большереченского
района Омской области



Разбирают забор,
освобождая проход для
траурной процессии.
1998 г.
Д. Могильно-
Старожильское
Большереченского района
Омской области



Устройство могилы. Вкопанные жерди

С. Бобково Рубцовского района Алтайского края



Концы вкопанных жердей, выходящие на поверхность

2007 г. С. Бобково Рубцовского района Алтайского края



Концы вкопанных жердей, выходящие на поверхность

2007 г. С. Бобково Рубцовского района Алтайского края



Вкопанные жерди, второй вариант

2007 г. С. Бобково Рубцовского района Алтайского края



Вкопанные жерди,
связанные с крестом

2007 г.

С. Бобково
Рубцовского района
Алтайского края



Отломившиеся концы вкопанных жердей, уложенные рядом с могилой
2007 г. С. Бобково Рубцовского района Алтайского края



Металлические жерди

2007 г. С. Бобково Рубцовского района Алтайского края